



Šroubový kompresor E170 Komfort a jeho volitelná provedení

Konstrukce kompresoru E170

Základní dispozice kompresoru je horizontální, určená k umístění na vzdušník. Kompresor je spojen s elektromotorem přes krátký multi-v řemen. Z druhé strany elektromotoru je nasazen ventilátor, který prohání vzduch karoserií a přes chladič. Všechno elektrické vybavení, včetně elektronické řídicí jednotky je na sací straně. Kompresor je vybaven dvojitým tlumením gumovými elementy.

Velký šroubový blok o nízké rychlosti otáčení

Kompresor E170 se vyznačuje vysokou účinností přeměny elektrické energie na stlačený vzduch. Léty prověřený šroubový element B100 pracuje v oblasti otáček, které jsou pro jeho činnost optimální. Nízký počet otáček rotačních částí je příčinou výjimečné životnosti stroje i nízké úrovně emitovaného hluku.

Sací ventil z litiny s nízkou tlakovou ztrátou

Dalším přispěvatelem k vysoké účinnosti kompresoru E170 je sací ventil o velkém sacím průměru a optimálním řešení tvaru průtočného kanálu, díky čemuž se v tomto konstrukčním uzlu dosahuje velmi nízké tlakové ztráty a tedy velice energeticky úsporného řešení. Těleso sacího ventilu je velmi robustní konstrukce zaručující dlouhou životnost. Jednotlivé vnitřní komponenty ventilu provedené z hliníku jsou oproti korozi chráněny speciální povrchovou úpravou.

Robustní provedení stroje

Základní soustrojí je usazeno na dvou rámech, navzájem oddělených antivibračními elementy, redukujícími vibrace stroje na minimum. Nízká úroveň vibrací a jednotlivé konstrukční uzly vyznačující se bohatým dimenzováním jsou základním předpokladem vysoké provozní spolehlivosti a dlouhé životnosti stroje. Efektivně konstruovaná karoserie zaručuje úroveň hluku odpovídající průmyslovému standartu obvyklému na trhu.

Řídící jednotka

Řídící jednotka LOGIK S-26 je vybavena intuitivním, přehledným, dobře čitelným displejem s menu v českém jazyce. Zajišťuje obsluhu všech hlavních funkcí kompresoru. Kromě základních parametrů jako jsou výstupní a vnitřní tlak, diferenční tlak separátoru, teplota oleje, provozní hodiny, hodiny v zátěži, % zatížení kompresoru během posledních 100 hodin, nabízí i protokol poruch, protokol údržby a funkci Atmos Care. Vzdálená komunikace s kompresorem je umožněna protokolem RS 485 a Modbus. Řídící jednotka dále nabízí možnost stanovení až 3 denních rozvrhů pro každý den v týdnu a ve spojení s jiným kompresorem ATMOS různého výkonu, který je osazen shodnou řídicí jednotkou (LOGIK 26-S), navíc umožňuje řízení provozu a střídání priorit kompresorů.

ATMOS Care

Speciálně vyvinutá nadstavbová elektronická jednotka ATMOSCare odlišuje stroje ATMOS od všech ostatních konkurenčních zařízení. Indikuje nutnost výměny filtračních jednotek a v případě, že k výměně nedojde, modifikuje výkon stroje, tak, aby mohl bezpečně být provozován a uživatel se přitom vyhnul nebezpečí, které hrozí od znečištěných filtrů.

Rychlý a komfortní servisní přístup.

Prostým povolením zámku a otevřením předních dveří, bez nutnosti cokoliv šroubovat získá uživatel komfortní přístup k celému agregátu. Chladič je umístěn tak, aby mohl být snadno vyčištěn, olejový vzduchový filtr a filtr separátor jsou jednoduše přístupné.

Karoserie

Kompresor E170 je dodáván v ocelové karoserii, která se otevírá směrem vzhůru a umožňuje optimální servisní přístup ke všem klíčovým komponentům stroje. Karoserie velice účinně snižuje hlučnost kompresoru a chrání vnitřní komponenty proti působení vnějších vlivů okolního prostředí (prach, apod.).

Volitelné příslušenství.

Vzdušníky

Kompresor E170 může být dodáván namontovaný na vzdušník nebo nožičky. Pro kompresor v plechové karoserii je standardně k dispozici vzdušník o objemu 500l. Kompresor může být volitelně namontován i na vzdušník o objemu 900 l.

Sušič stlačeného vzduchu

Výrobek může být osazen integrovaným kondenzačním sušičem stlačeného vzduchu pracujícím s TRB +7°C, nebo alternativně +3°C.

ZÁKLADNÍ DATA				
Šroubový blok		B100		
Minimální pracovní přetlak	bar	5		
Maximální pracovní přetlak	bar	13		
Jmenovitý výtlačný přetlak	bar	8	10	13
Jmenovitá výkonnost ⁽¹⁾	m ³ /min	2,9	2,7	2,4
Maximální otáčky bloku	min ⁻¹	4815	4088	3644
Jmenovitý výkon hlavního motoru	kW	18,5		
Jmenovité napětí		400 V / 50 Hz		
třída krytí motoru		IP 55-F		
Jmenovitý proud (50 Hz)	A	32,5		
Hlučnost (dle aktuálního výkonu) ⁽²⁾	dB(A)	74		
Objem olejové náplně	l	6		
Obsah oleje ve stlačeném vzduchu ⁽³⁾	mg/m ³	2 - 4		
VÝBAVA				
Mikroprocesorové řízení		LOGIK S-26		
Analogové čidlo tlaku		●		
Separátor oleje		●		
Tepelná ochrana oleje		●		
Termostat		●		
Ochrana proti přefázování		●		
Regulace sání		●		
Dochlazovač		●		
Kondenzační sušička		FRIULAIR		
ROZMĚRY A HMOTNOST				
Provedení		Komfort		
Kompresor bez vzdušníku (d x š x v)	mm	1600 x 764 x 771		
	kg	340		
Kompresor se sušičem (d x š x v)	mm	1920 x 764 x 771		
	kg	379		
Kompresor na 500 l vzdušníku (d x š x v)	mm	1950 x 764 x 1451		
	kg	430		
Kompresor na 500 l vzdušníku se sušičem (d x š x v)	mm	2070 X 764 X 1451		
	kg	469		
Výstup stlačeného vzduchu	''	G 3 / 4		
DOPORUČENÍ K INSTALACI				
Průřez měděného kabelu CYKY	mm ²	5 x 6		
Průřez hliníkového kabelu AYKY	mm ²	5 x 16		
Jištění - jistič LSN 50A/D	A	50		
Teplota pracovního prostředí	°C	+5 ÷ +40		

⁽¹⁾ Dle ISO 1217, příloha C.

⁽²⁾ hladina hluku dle ISO 2151, ISO 3744

⁽³⁾ deklarovaná obecná hodnota výrobce separátoru na výstupu, při vstupním tlaku 7 bar a vstupní teplotě 20°C

⁽⁴⁾ veškeré závazné technické parametry jsou uvedeny výhradně jen v záruční dokumentaci dodané s konkrétním strojem!

PŘÍSLUŠENSTVÍ	
Kotrola sledu fází	●
Přepínač Y-D pro provedení KOMFORT	●
Plně syntetický olej	□
Vzdušník 270 l, základní nátěr, vrchní, dokumentace TN	–
Vzdušník 500 l, základní nátěr, vrchní, dokumentace TN(2)	●
Vzdušník 900 l, základní nátěr, vrchní, dokumentace TN(2)	□
Elektrický rozvaděč s počítadlem Mth	LOGIK S-26
Změna barvy kompresoru (standardní=RAL 6018)	□
Kompresorové nožičky	□
Proporcionální regulace kompresoru ATMOS R1	□
Kondenzační sušič FRIULAIR	□
Antikondenzační By-pass	□

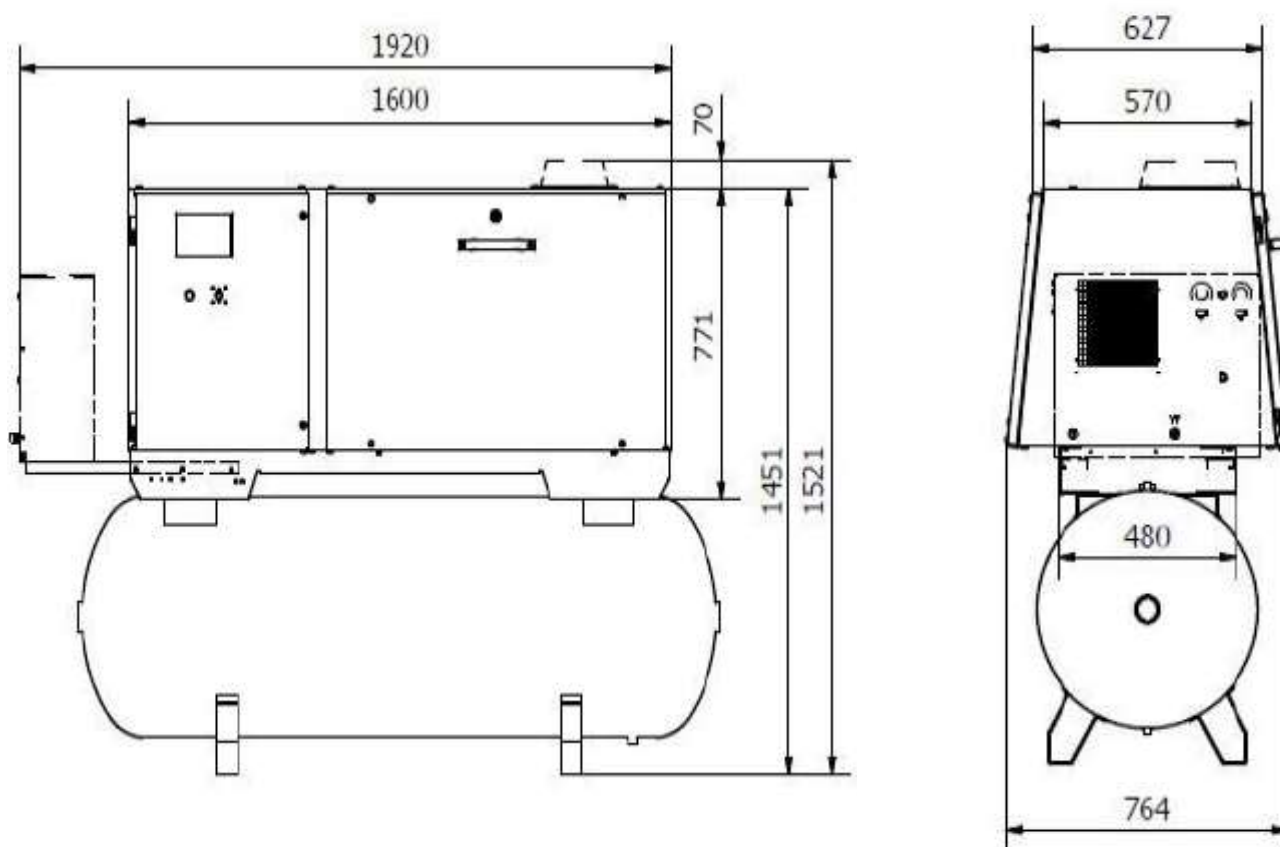
● Součást standardní výbavy

□ Na vyžádání

– Nelze

ALBERT E.170 KV

v provedení Komfort, se vzdušníkem 500 l a s integrovaným sušičem



Technické změny vyhrazeny bez předchozího upozornění.