



## **Šroubový kompresor E110 Standard a jeho volitelná provedení**

### **Konstrukce kompresoru E110**

Základní dispozice kompresoru je horizontální, určená k umístění na vzdušník. Kompresor je přímo spojen s elektromotorem a otáčí se stejnou rychlostí. Z druhé strany elektromotoru je nasazen ventilátor, který prohání vzduch krytem motoru a přes chladič. Všechno elektrické vybavení, včetně elektronické řídicí jednotky je na sací straně. Kompresor je vybaven dvojitým tlumením gumovými elementy.

### **Velký šroubový blok o nízké rychlosti otáčení**

Kompresor E110 se vyznačuje vysokou účinností přeměny elektrické energie na stlačený vzduch. Léty prověřený šroubový element B100 pracuje v oblasti otáček, které jsou pro jeho činnosti optimální. Nízký počet otáček rotačních částí je příčinou výjimečné životnosti stroje a vysoké spolehlivosti.

### **Přímé spojení šroubového bloku a elektromotoru**

Kompresor je přímo spojen konickým spojením s hnacím 2-polovým elektromotorem a eliminuje tak všechny energetické ztráty spojené s jakýmkoliv druhem převodu. Přímé spojení bloku a motoru zaručuje také optimální režim práce celého soustrojí, které je velmi odolné vůči vibracím, což se projevuje ve výjimečné spolehlivosti ložisek elektromotoru i šroubového elementu.

### **Sací ventil z litiny s nízkou tlakovou ztrátou**

Dalším přispěvatelem k vysoké účinnosti kompresoru E110 je sací ventil o velkém sacím průměru a optimálním řešení tvaru průtočného kanálu, díky čemuž se v tomto konstrukčním uzlu dosahuje velmi nízké tlakové ztráty a tedy velice energeticky úsporného řešení. Těleso sacího ventilu je velmi robustní konstrukce zaručující dlouhou životnost. Jednotlivé vnitřní komponenty ventilu provedené z hliníku jsou oproti korozi chráněny speciální povrchovou úpravou.

## **Řídící jednotka**

Řídící jednotka LOGIK S-26 je vybavena intuitivním, přehledným, dobře čitelným displejem s menu v českém jazyce. Zajišťuje obsluhu všech hlavních funkcí kompresoru. Kromě základních parametrů jako jsou výstupní a vnitřní tlak, diferenční tlak separátoru, teplota oleje, provozní hodiny, hodiny v zátěži, % zatížení kompresoru během posledních 100 hodin, nabízí i protokol poruch, protokol údržby a funkci Atmos Care. Vzdálená komunikace s kompresorem je umožněna protokolem RS 485 a Modbus. Řídící jednotka dále nabízí možnost stanovení až 3 denních rozvrhů pro každý den v týdnu a ve spojení s jiným kompresorem ATMOS různého výkonu, který je osazen shodnou řídicí jednotkou (LOGIK 26-S), navíc umožňuje řízení provozu a střídání priorit kompresorů.

## **ATMOS Care**

Speciálně vyvinutá nadstavbová elektronická jednotka ATMOSCare odlišuje stroje ATMOS od všech ostatních konkurenčních zařízení. Indikuje nutnost výměny filtračních jednotek a v případě, že k výměně nedojde, modifikuje výkon stroje, tak, aby mohl bezpečně být provozován a uživatel se přitom vyhnul nebezpečí, které hrozí od znečištěných filtrů.

## **Rychlý a komfortní servisní přístup.**

Otevřená verze stroje umožňuje pohodlný přístup ke všem konstrukčním uzlům stroje a rychlý a efektivní servisní zásah.

Chladič je umístěn tak, aby mohl být snadno vyčištěn, olejový, vzduchový filtr a filtr separátor jsou jednoduše přístupné.

## **Volitelné příslušenství.**

### **Vzdušník**

Kompresor E130 může být dodáván namontovaný na vzdušník nebo nožičky. Pro kompresor je standardně k dispozici vzdušník o objemu 500l.

### **Sušič stlačeného vzduchu**

Výrobek může být osazen integrovaným kondenzačním sušičem stlačeného vzduchu pracujícím s TRB +7°C, nebo alternativně +3°C.

<b>ZÁKLADNÍ DATA</b>		
Šroubový blok		B100
Minimální pracovní přetlak	bar	5
Maximální pracovní přetlak	bar	10
Jmenovitá výkonnost <sup>(1)</sup>	m <sup>3</sup> /min	1,6
Maximální otáčky bloku	min <sup>-1</sup>	2940
Jmenovitý výkon hlavního motoru	kW	11
Jmenovité napětí		400 V / 50 Hz
třída krytí motoru		IP 55-F
Jmenovitý proud (50 Hz)	A	21,2
Hlučnost (dle aktuálního výkonu) <sup>(2)</sup>	dB(A)	94
Objem olejové náplně	l	5
Obsah oleje ve stlačeném vzduchu <sup>(3)</sup>	mg/m <sup>3</sup>	2 - 4
<b>VÝBAVA</b>		
Mikroprocesorové řízení		LOGIK S-26
Analogové čidlo tlaku		•
Separátor oleje		•
Tepelná ochrana oleje		•
Termostat		•
Ochrana proti přefázování		•
Regulace sání		•
Dochlazovač		TASPO ATM-2T-7.1
Kondenzační sušička		FRIULAIR
<b>ROZMĚRY A HMOTNOST</b>		
Provedení		Standard
Kompresor bez vzdušníku (d x š x v)	mm	1330 x 621 x 625
	kg	200
Kompresor se sušičem (d x š x v)	mm	1887 x 621 x 928
	kg	235
Kompresor na 500 l vzdušníku (d x š x v)	mm	1990 x 621 x 1305
	kg	295
Kompresor na 500 l vzdušníku se sušičem (d x š x v)	mm	2184 x 621 x 1607
	kg	330
Výstup stlačeného vzduchu	“	G 3 / 4
<b>DOPORUČENÍ K INSTALACI</b>		
Průřez měděného kabelu CYKY	mm <sup>2</sup>	5 x 4
Průřez hliníkového kabelu AYKY	mm <sup>2</sup>	5 x 6
Jištění - jistič LSN 32A/C	A	32
Teplota pracovního prostředí	°C	+5 ÷ +40

<sup>(1)</sup> Dle ISO 1217, příloha C.

<sup>(2)</sup> hladina hluku dle ISO 2151, ISO 3744

<sup>(3)</sup> deklarovaná obecná hodnota výrobce separátoru na výstupu, při vstupním tlaku 7 bar a vstupní teplotě 20°C

<sup>(4)</sup> veškeré závazné technické parametry jsou uvedeny výhradně jen v záruční dokumentaci dodané s konkrétním strojem!

PŘÍSLUŠENSTVÍ	
Kotrola sledu fází	●
Přepínač Y-D pro provedení KOMFORT	●
Plně syntetický olej	□
Vzdušník 270 l, základní nátěr, vrchní, dokumentace TN	–
Vzdušník 500 l, základní nátěr, vrchní, dokumentace TN(2)	●
Vzdušník 900 l, základní nátěr, vrchní, dokumentace TN(2)	–
Elektrický rozvaděč s počítadlem Mth	LOGIK S-26
Změna barvy kompresoru (standardní=RAL 6018)	□
Kompresorové nožičky	□
Proporcionální regulace kompresoru ATMOS R1	□
Kondenzační sušič FRIULAIR	□
Antikondenzační By-pass	□

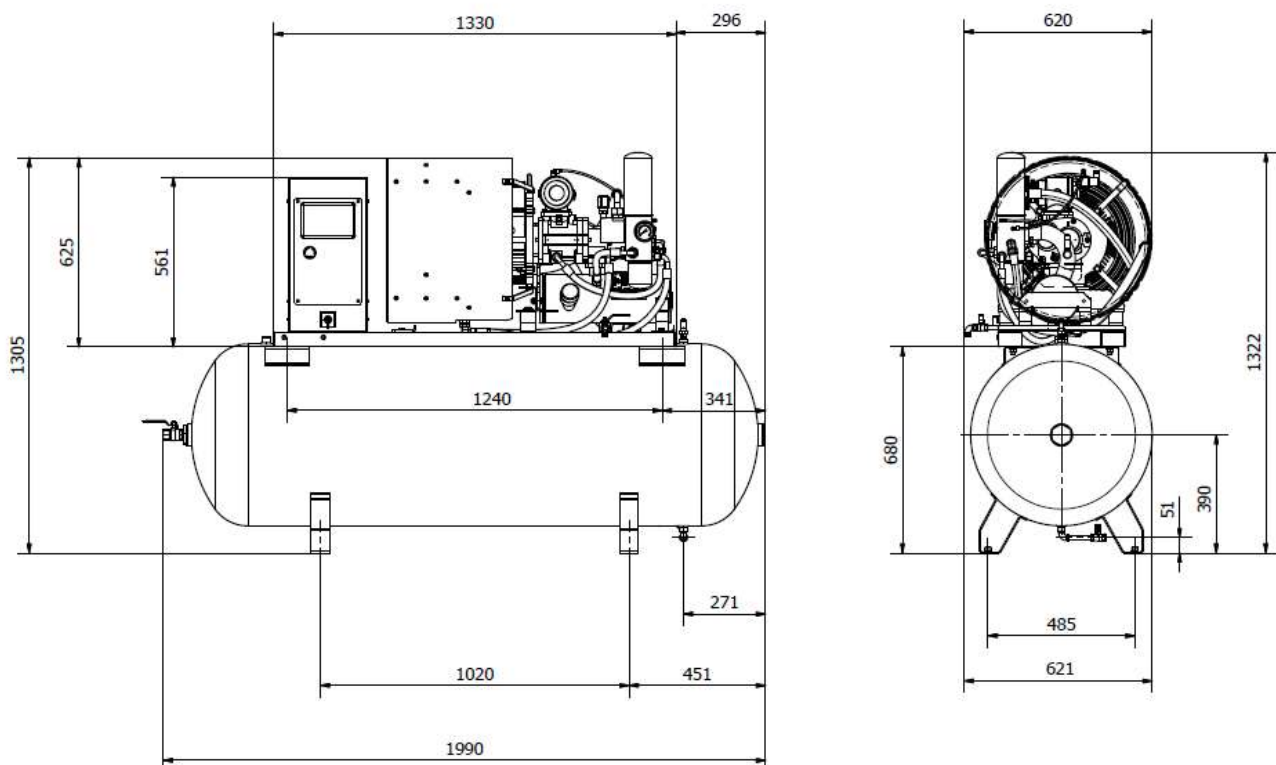
● Součást standardní výbavy

□ Na vyžádání

– Nelze

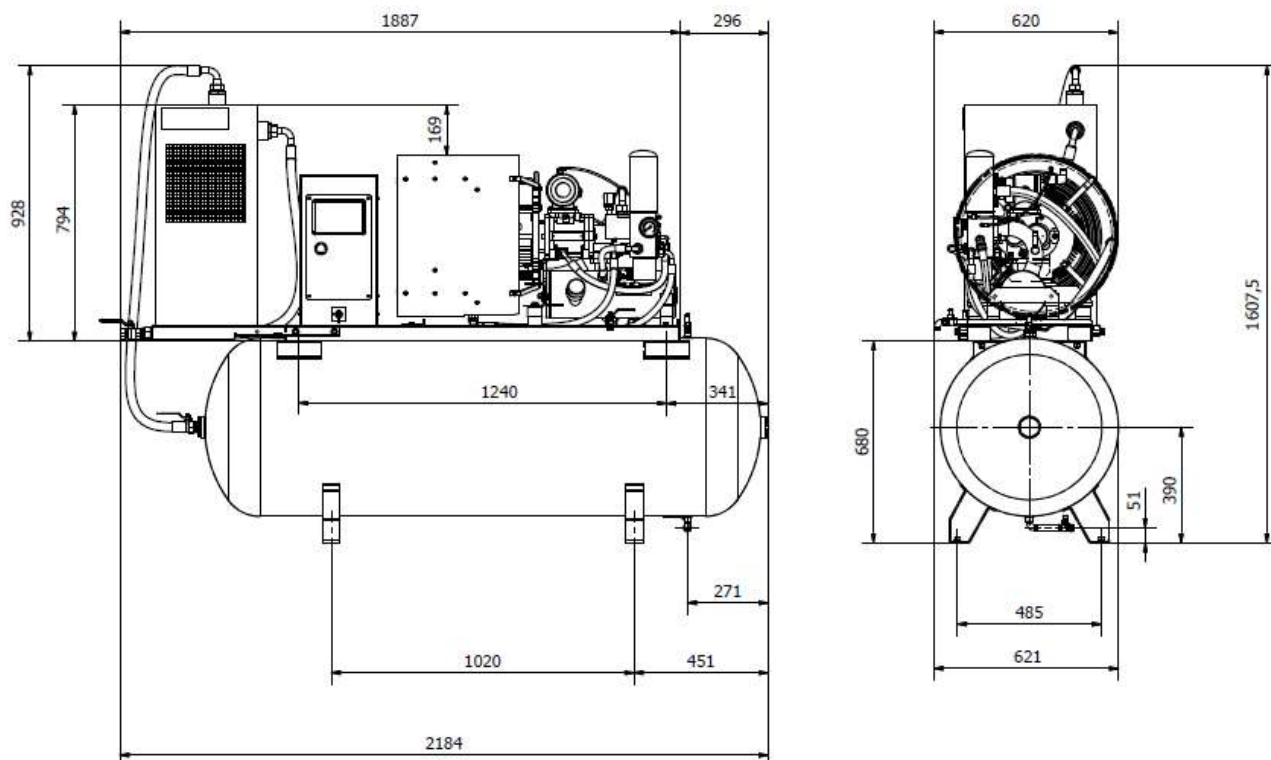
### **ALBERT E.110**

v provedení Standard, se vzdušníkem 500 l



**ALBERT E.110 VS**

v provedení Standard, se vzdušníkem 500 l a s integrovaným sušičem



Technické změny vyhrazeny bez předchozího upozornění.