



Šroubový kompresor E220 Vario Komfort a jeho volitelná provedení

Konstrukce kompresoru E220 Vario

Základní dispozice kompresoru je horizontální, určená k umístění na vzdušník. Kompresor je přímo spojen s elektromotorem a otáčí se stejnou rychlostí. Aby bylo zaručeno účinné chlazení i při nízkých otáčkách je stroj vybaven nezávislým chladicím elektromotorem, který pohání axiální ventilátor umístěný přímo u robustního chladiče. Nezávislé chlazení umožňuje podstatně lepší regulaci tepla a zvyšuje účinnost a životnost stroje.

Všechno elektrické vybavení, včetně elektronické řídicí jednotky je na sací straně. Kompresor je vybaven dvojitým tlumením gumovými elementy. Kompresor je energeticky úsporný díky regulaci otáček pomocí frekvenčního měniče. Frekvenční měnič též zajišťuje funkci softstartu, která jednak omezuje zatížení sítě proudovými špičkami a jednak eliminuje zatížení kompresoru elektrickými i mechanickými rázy.

Velký šroubový blok o nízké rychlosti otáčení

Kompresor E220 Vario se vyznačuje vysokou účinností přeměny elektrické energie na stlačený vzduch. Léty prověřený šroubový element B100 pracuje v oblasti otáček, které jsou pro jeho činnost neoptimálnější.

Nízký počet otáček rotačních částí je příčinou výjimečné životnosti stroje i nízké úrovně emitovaného hluku.

Přímé spojení šroubového bloku a elektromotoru

Kompresor je přímo spojen konickým spojením s hnacím 2-polovým elektromotorem a eliminuje tak všechny energetické ztráty spojené s jakýmkoliv druhem převodu. Přímé spojení bloku a motoru zaručuje také optimální režim práce celého soustrojí, které je velmi odolné vůči vibracím, což se projevuje ve výjimečné spolehlivosti ložisek elektromotoru i šroubového elementu.

Sací ventil z litiny s nízkou tlakovou ztrátou

Dalším přispěvatelem k vysoké účinnosti kompresoru E220 Vario je sací ventil o velkém sacím průměru a optimálním řešení tvaru průtočného kanálu, díky čemuž se v tomto konstrukčním uzlu dosahuje velmi nízké tlakové ztráty a tedy velice energeticky úsporného řešení. Těleso sacího ventilu je velmi robustní konstrukce zaručující dlouhou životnost. Jednotlivé vnitřní komponenty ventilu provedené z hliníku jsou oproti korozi chráněny speciální povrchovou úpravou.

Nízká úroveň hlučnosti

Díky přímému spojení šroubového bloku a motoru a jejich společné, nízké rychlosti otáčení, je již základní úroveň hluku emitovaná soustrojím, velice nízká. Efektivně konstruovaná karoserie zaručuje úroveň hluku hluboko pod průmyslovým standardem obvyklým na trhu.

Řídící jednotka

Řídící jednotka LOGIK S-26 je vybavena intuitivním, přehledným, dobře čitelným displejem s menu v českém jazyce. Zajišťuje obsluhu všech hlavních funkcí kompresoru. Kromě základních parametrů jako jsou výstupní a vnitřní tlak, diferenční tlak separátoru, teplota oleje, provozní hodiny, hodiny v zátěži, % zatížení kompresoru během posledních 100 hodin, nabízí i protokol poruch, protokol údržby a funkci Atmos Care. Vzdálená komunikace s kompresorem je umožněna protokolem RS 485 a Modbus. Řídící jednotka dále nabízí možnost stanovení až 3 denních rozvrhů pro každý den v týdnu a ve spojení s jiným kompresorem ATMOS různého výkonu, který je osazen shodnou řídicí jednotkou (LOGIK 26-S), navíc umožňuje řízení provozu a střídání priorit kompresorů.

Výhody kompresoru Vario s frekvenčním měničem:

- Spojitá regulace provozu stroje optimálně řídí výkonnost kompresoru (plynulou změnou otáček) v závislosti na odebíraném množství stlačeného vzduchu. Se snižující se spotřebou vzduchu se také snižuje spotřeba elektrické energie (až o 22%) oproti ostatním dostupným kompresorům dané třídy.
- Albert E.220 Vario dodává vždy přesně tolik vzduchu, kolik potřebujete = energie je optimálně využita.
- Soft-start nezatěžuje elektrickou síť proudovými špičkami při startu elektrického motoru = úspora nákladů na elektrickou instalaci.
- Vario neběží zbytečně naprázdno.
- Možnost volby z různých tlakových variant 6 - 10 barů = pokrývá většinu požadavků zákazníků.
- Soustrojí Albert E. 220 Vario je méně zatěžováno opakovanými starty, protože všechny změny otáček a regulace probíhají plynule = delší životnost než u systémů start-stop.
- Kompresoru postačí menší objem tlakové nádoby (viz volitelné příslušenství) = nižší pořizovací náklady na instalaci kompresorové stanice.
- Tlak v systému rozvodu je udržován na konstantní a požadované hodnotě.

ATMOS Care

Speciálně vyvinutá elektronická jednotka *ATMOSCare* odlišuje stroje ATMOS od všech ostatních konkurenčních zařízení. Indikuje nutnost výměny filtračních jednotek a v případě, že k výměně nedojde, modifikuje výkon stroje tak, aby mohl bezpečně být provozován a uživatel se přitom vyhnul nebezpečí, které hrozí od znečištěných filtrů.

Rychlý a komfortní servisní přístup

Prostým povolením zámku, otevřením a vysunutím předních dveří bez nutnosti cokoliv šroubovat, získá uživatel komfortním přístup k celému agregátu. Chladič je umístěn tak, aby mohl být snadno vyčištěn. Stejně tak olejový, vzduchový filtr a filtr separátor jsou jednoduše přístupné.

Karoserie

Kompresor E220 Vario je dodáván v ocelové karoserii, která se otevírá směrem vzhůru a umožňuje optimální servisní přístup ke všem klíčovým komponentům stroje. Karoserie velice účinně snižuje hluk kompresoru a chrání vnitřní komponenty proti působení vnějších vlivů okolního prostředí (prach, apod.).

Volitelné příslušenství

Vzdušníky

Kompresor E 220 Vario může být dodáván namontovaný na vzdušník nebo nožičky. Pro kompresor v plechové karoserii je standardně k dispozici vzdušník o objemu 500l. Kompresor může být volitelně namontován i na vzdušník o objemu 270 l nebo 900 l.

Sušič stlačeného vzduchu

výrobek může být osazen integrovaným kondenzačním sušičem stlačeného vzduchu pracujícím s TRB +7°C, nebo alternativně +3°C.

ZÁKLADNÍ DATA						
Šroubový blok		B100				
Minimální pracovní přetlak	bar	6				
Maximální pracovní přetlak	bar	10				
Jmenovitý výtlačný přetlak	bar	6	7	8	9	10
Jmenovitá výkonnost ⁽¹⁾	m ³ /min	1,10-3,30	0,99-3,10	0,98-2,64	0,95-2,31	0,90-1,84
Minimální otáčky bloku (při 8,0 bar)	min ⁻¹	1540				
Maximální otáčky bloku (při 6,0 bar)	min ⁻¹	5115				
Jmenovitý výkon hlavního motoru (při 87 Hz)	kW	20				
Jmenovitý výkon frekv. Měniče	kW	22				
Jmenovité napětí		400 V / 50 Hz				
třída krytí motoru		IP 55-F				
Jmenovitý proud (50 Hz)	A	34,8				
Hlučnost (dle aktuálního výkonu) ⁽²⁾	dB(A)	63 -75				
Objem olejové náplně	l	6				
Obsah oleje ve stlačeném vzduchu ⁽³⁾	mg/m ³	2 - 4				
VÝBAVA						
Mikroprocesorové řízení		LOGIK S-26				
Analogové čidlo tlaku		●				
Separátor oleje		●				
Tepelná ochrana oleje		●				
Termostat		●				
Ochrana proti přefázování		●				
Regulace sání		●				
Dochlazovač		●				
Kondenzační sušička		FRIULAIR (opce)				
ROZMĚRY A HMOTNOST						
Provedení		Komfort				
Kompresor bez vzdušníku (d x š x v)	mm	1600 x 764 x 841				
	kg	360				
Kompresor se sušičem (d x š x v)	mm	1920 x 764 x 841				
	kg	392				
Kompresor na 500 l vzdušníku (d x š x v)	mm	1950 x 764 x 1521				
	kg	450				
Kompresor na 500 l vzdušníku se sušičem (d x š x v)	mm	2070 x 764 x 1521				
	kg	482				
Výstup stlačeného vzduchu	''	G 3 /4				
DOPORUČENÍ K INSTALACI						
Průřez měděného kabelu CYKY	mm ²	5 x 4				
Průřez hliníkového kabelu AYKY	mm ²	5 x 6				
Jištění - jistič LSN 40A/C)	A	40				
Teplota pracovního prostředí	°C	+5 ÷ +40				

⁽¹⁾ Dle ISO 1217, příloha C.

⁽²⁾ hladina hluku dle ISO 2151, ISO 3744

⁽³⁾ deklarovaná obecná hodnota výrobce separátoru na výstupu, při vstupním tlaku 7 bar a vstupní teplotě 20°C

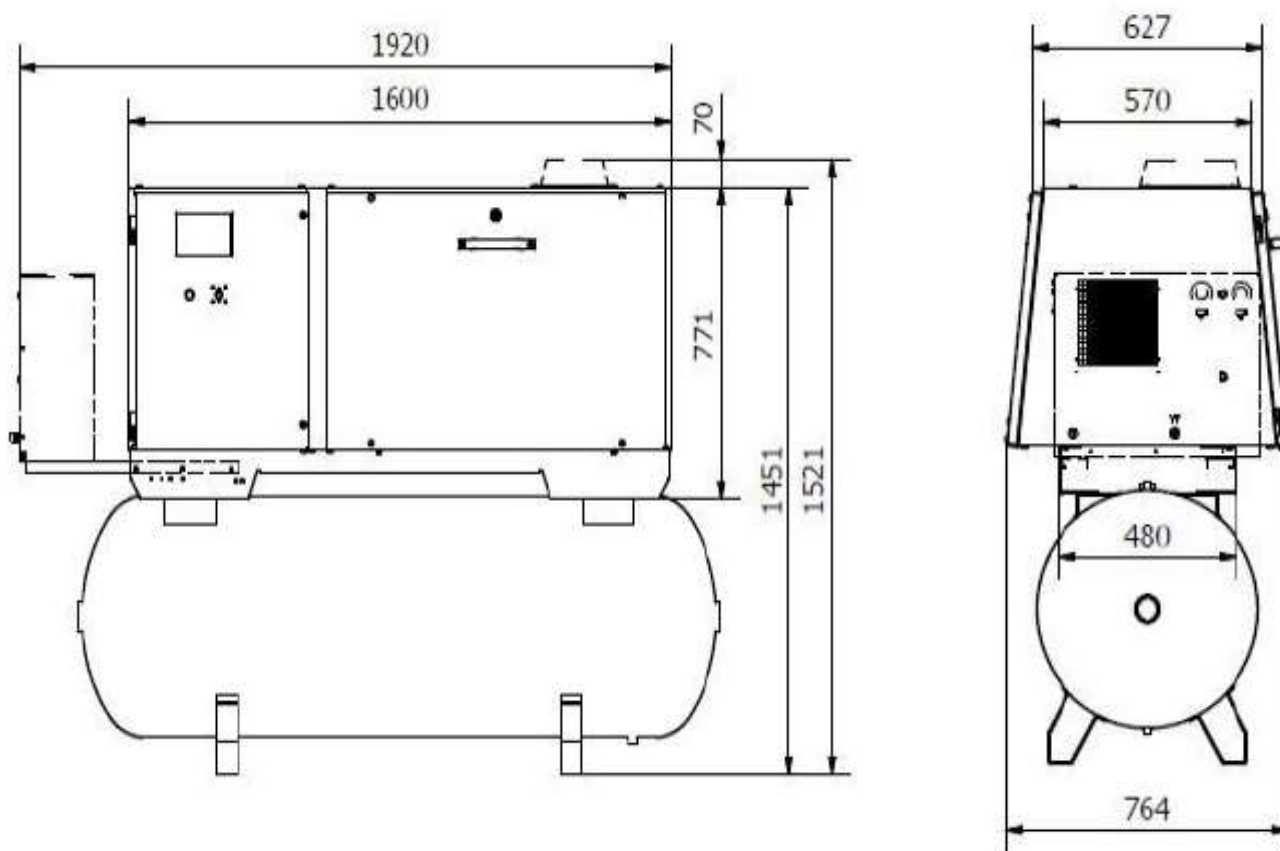
⁽⁴⁾ veškeré závazné technické parametry jsou uvedeny výhradně jen v záruční dokumentaci dodané s konkrétním strojem!

PŘÍSLUŠENSTVÍ	
Kotrola sledu fází	Frekvenční měnič Danfoss, typ FC 280
Přepínač Y-D pro provedení KOMFORT	Soft start
Plně syntetický olej	<input type="checkbox"/>
Vzdušník 270 l, základní nátěr, vrchní, dokumentace TN	<input type="checkbox"/>
Vzdušník 500 l, základní nátěr, vrchní, dokumentace TN(2)	●
Vzdušník 900 l, základní nátěr, vrchní, dokumentace TN(2)	<input type="checkbox"/>
Elektrický rozvaděč s počítadlem Mth	LOGIK S-26
Změna barvy kompresoru (standardní=RAL 6018)	<input type="checkbox"/>
Kompresorové nožičky	<input type="checkbox"/>
Proporcionální regulace kompresoru ATMOS R1	–
Kondenzační sušič FRIULAIR	<input type="checkbox"/>
Antikondenzační By-pass	<input type="checkbox"/>

- Standard
- Na vyžádání
- Nelze

ALBERT E.220 Vario KV

v provedení Komfort, se vzdušníkem 500 l a s integrovaným sušičem



Technické změny vyhrazeny bez předchozího upozornění.