

Odváděč s elektronicky řízenou hladinou BEKOMAT 32 U

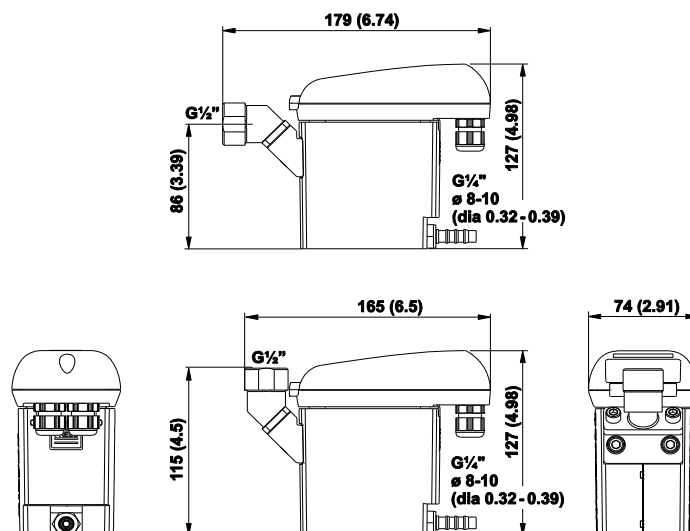
Máme dostatek vzduchu pro každého.

Robustní, cenově dostupný odváděč kondenzátu pro kompresorovou stanici se sacím výkonem do 5 m³/minutu. Ekonomický : Kompletní výměna všech opotřebitelných a tlakově namáhaných dílů jedním rychlým pohybem. Neprovádí se instalace těsnění a komponentů. S funkcí alarm a dálkovým monitorováním poruch.

Aplikace: Olejem kontaminovaný kondenzát a neobsahující olej

Charakteristiky

- Spolehlivý odváděč kondenzátu bez zbytečné ztráty stlačeného vzduchu
- Nejsou nutné preventivní kontroly ani údržba
- Smazání a vysvětlení funkčních parametrů pomocí displeje LED
- Vlastní monitorování díky integrovanému alarm systému
- Kapacitní měřicí systém, nepodléhající opotřebení, bez pohyblivých dílů
- Lze provádět externí testy (dálkově ovládané)
- Minimální požadavky na servis - pouze 1 servisní jednotka
- Testovací tlačítko pro kontrolu jednotlivých funkcí zařízení
- Potenciální volný alarm kontakt



Výkon kompresoru)*	5 m ³ /min
Výkon sušičky stlačeného vzduchu)*	10 m ³ /min
Filtrační výkon)*	50 m ³ /min
Pracovní tlak min/max.	0,8/16 bar (g)
Skříň	Plast, zesílený skleněnými vlákny, hliník
Materiál membrány	AU
Okolní teplota	+1°C/+60°C
Hmotnost	1,0 kg
Přiváděný kondenzát	G 1/2 [Opčně: závit NPT]
Odváděný kondenzát (hadicová přípojka)	1 x G 1/2; hadicová přípojka; průměr = 8 - 10 mm
Elektrická přípojka, standardní	95...240 VAC ±10% (50...60 Hz) / 100...125 DC±10%
Elektrická přípojka	24...48 VAC ±10% (50...60 Hz) / 18...72 VDC
Ochrana skříně	IP 67
Průřez kabelu	0,75...2,5 mm ² (AWG 14...20)
Jištění ,pojistky	Doporučené 0.5 A/mt
Příkon	P = 0,6 ... 3 VA (W)

)* platí pro mírné klimatické podmínky (např. v Evropě)

ATMOS Chrást, s.r.o.

Plzeňská 149, Chrást u Plzně, 330 00 Chrást
tel.: +420 377 860 111, fax: +420 377 945 379

e-mail: info@atmos-chrast.cz

www.atmos-chrast.cz